

Lavello Quadra EVO Gun Metal



Lavelli in acciaio inox

Codice: 1255 856



CARATTERISTICHE

FONDO STAMPATO

Il fondo stampato garantisce il perfetto deflusso dell'acqua e facilita le operazioni di pulizia grazie al gradino perimetrale con le pareti inclinate.

LAVELLI DI SPESSORE

Acciaio spesso 1 mm. Uno spessore importante che garantisce la massima robustezza per lavelli che non conoscono i segni del tempo.

PILETTA 3,5" BASKET

Lo scarico è dotato di piletta grande 3,5", con il pratico tappo a cestello che impedisce il defluire nello scarico di parti solide.

TROPPO PIENO PERIMETRALE

Il troppo/pieno è una sicurezza sempre presente sui lavelli Foster che impedisce il traboccare dell'acqua dalla vasca in caso di dimenticanze. La soluzione a scarico perimetrale migliora l'estetica grazie alla forma squadrata ed essenziale.

VASCA PROFONDA

Vasche che raggiungono una profondità importante, oltre i 20 cm, grazie alla evoluta tecnologia produttiva, che offrono grande capienza e praticità in tutte le operazioni di lavaggio.

VASCA QUADRA - RAGGIO 0

Le vasche quadre di Foster hanno gli spigoli verticali perfettamente squadrati.

DETTAGLI

Bordo Installazione

Sottotop

Materiale Acciaio inox AISI 304

Texture Spazzolatura in linea

Finitura PVD

Finitura Spazzolato Foster

Colorazione Gun Metal

Base 80 cm

Dimensioni 570 x 470 mm

Misura vasca 530 x 430 mm

Larghezza 57 cm

Foro incasso Vedi scheda tecnica

Numero vasche 1 vasca

Fori Mixer Nessun foro di serie

Gocciolatoio No

Piletta Piletta 3,5"

Dotazioni standard Ganci di fissaggio, piletta, troppo-pieno e sifone, Imballo in scatola

Note:

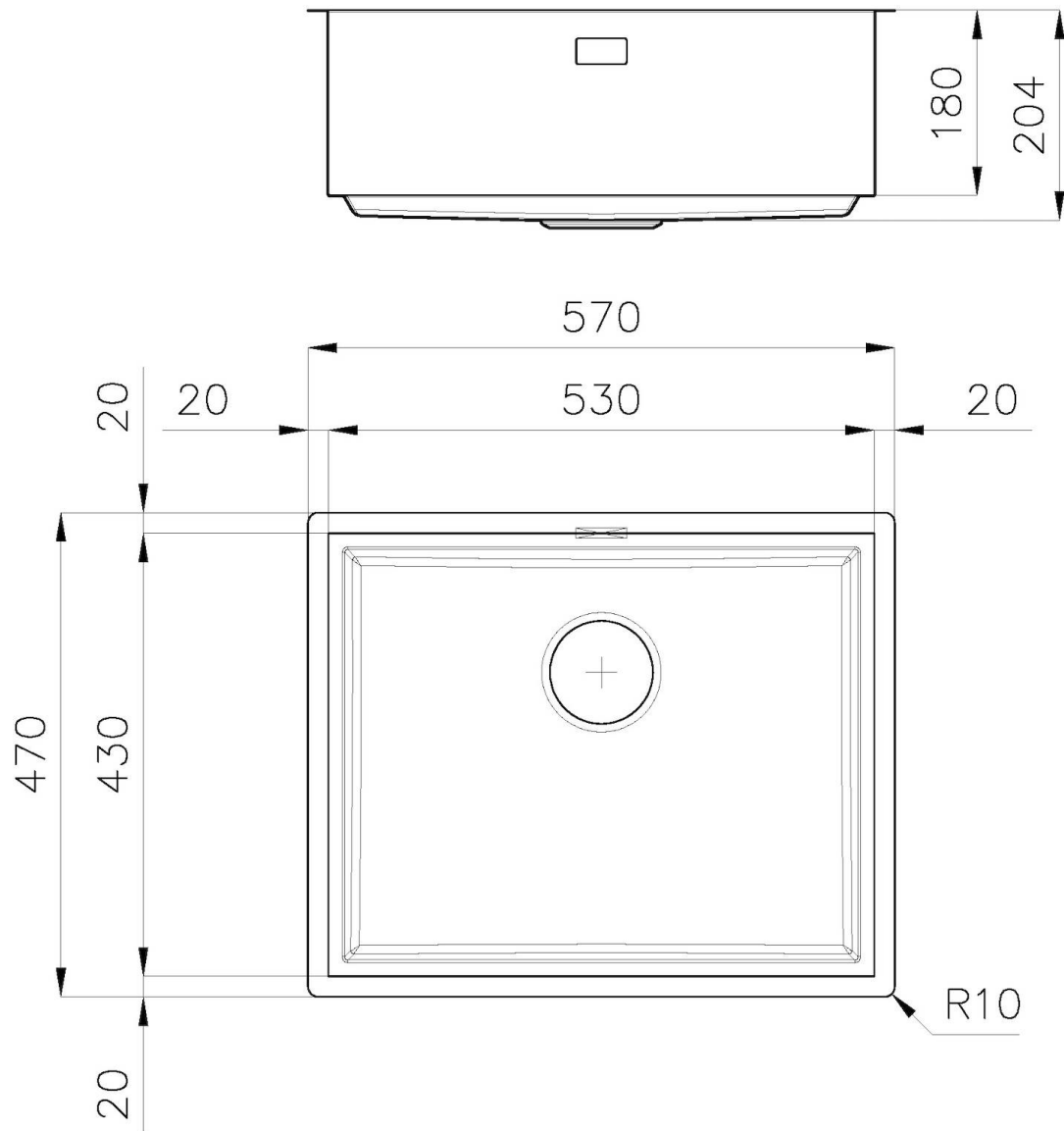
Possibilità di fornire su richiesta le geometrie Cad 3D per realizzare griglie dello stesso materiale del top

IN DOTAZIONE

1 x Griglia Black 8100 615

DATI TECNICI

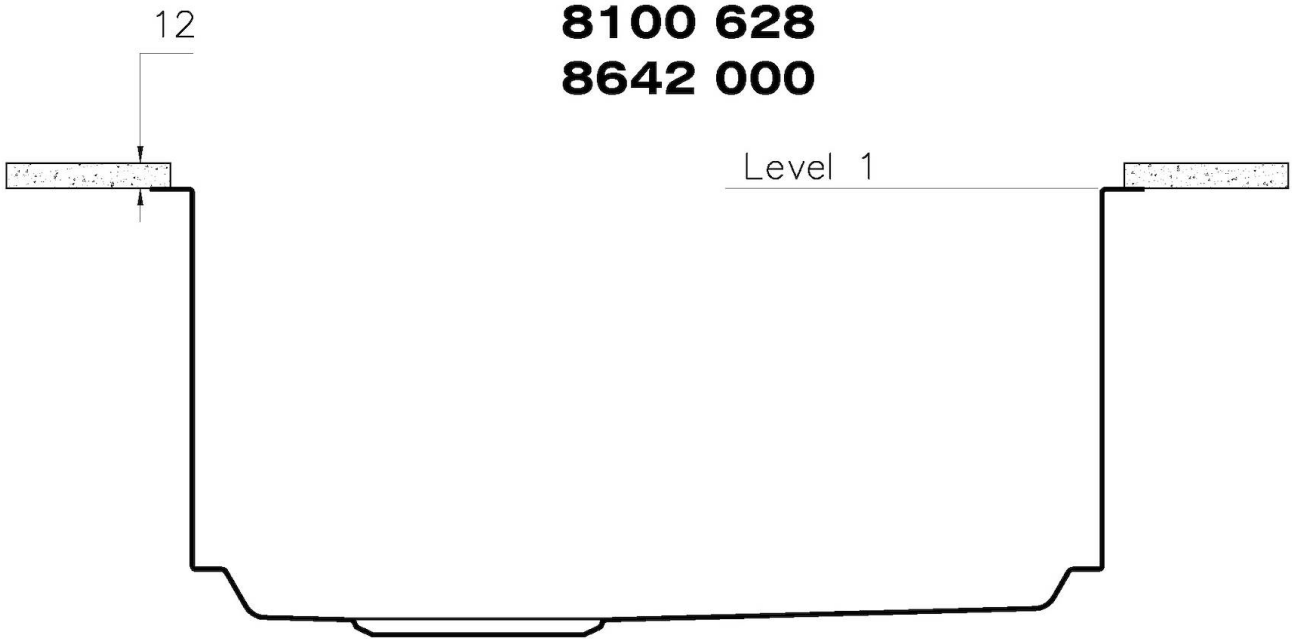
1255/85-



QUADRA EVO Livelli accessori / Level accessories SOTTOTOP / UNDERMOUNT

LEVEL 1:

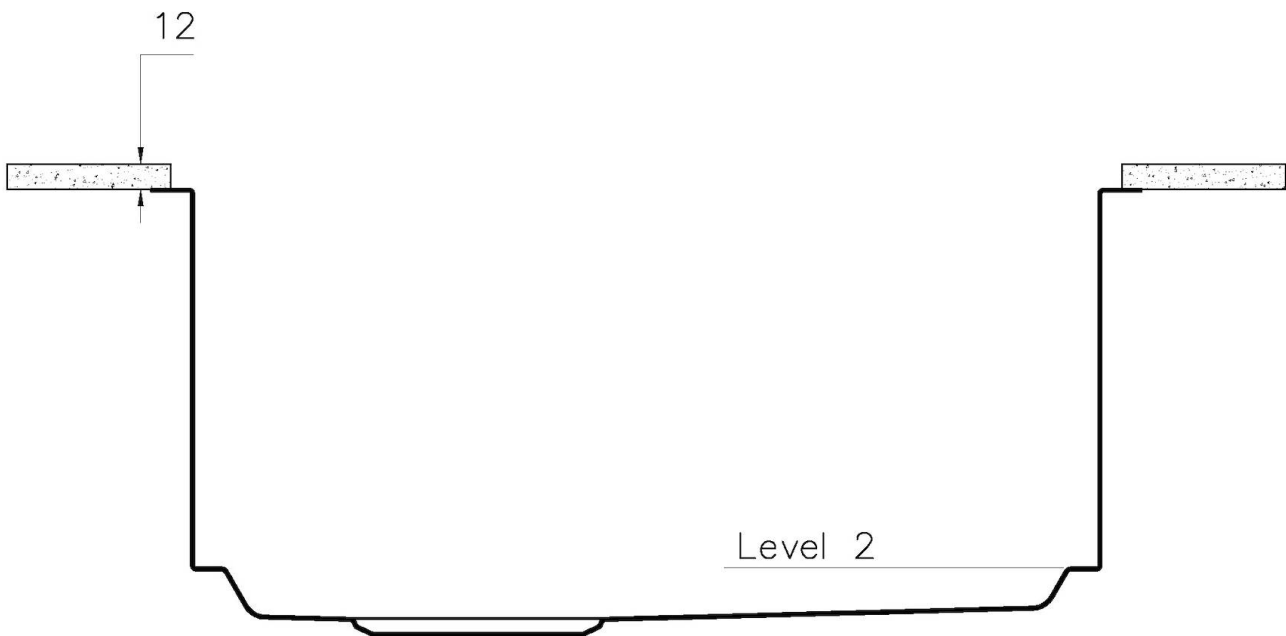
8100 615
8100 614
8100 037
8100 620
8100 621
8100 622
8100 628
8642 000



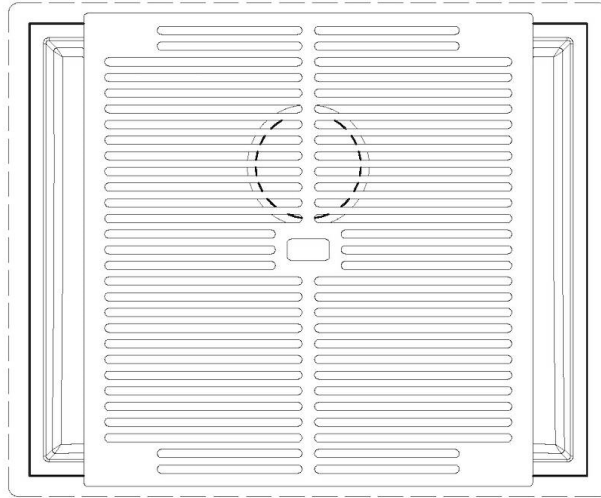
QUADRA EVO Livelli accessori / Level accessories SOTTOTOP / UNDERMOUNT

LEVEL 2:

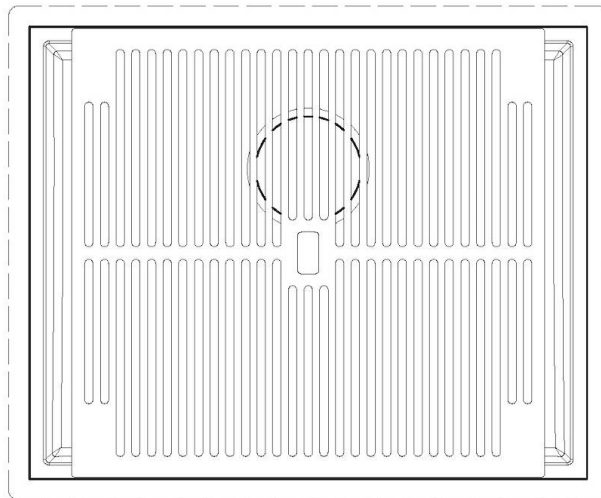
8100 615



1255/85-



GRIGLIA POSIZIONATA A FILO VASCA / GRID EDGE POSITIONING

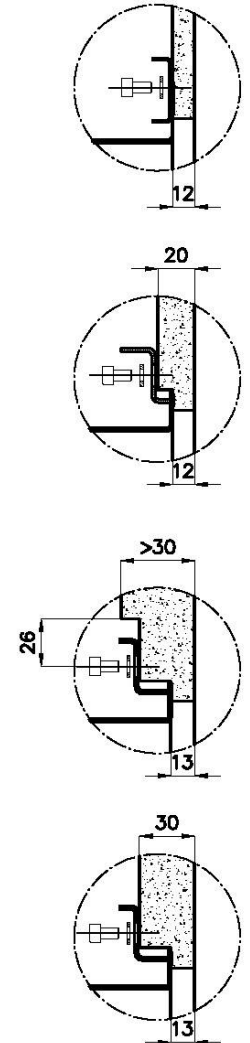
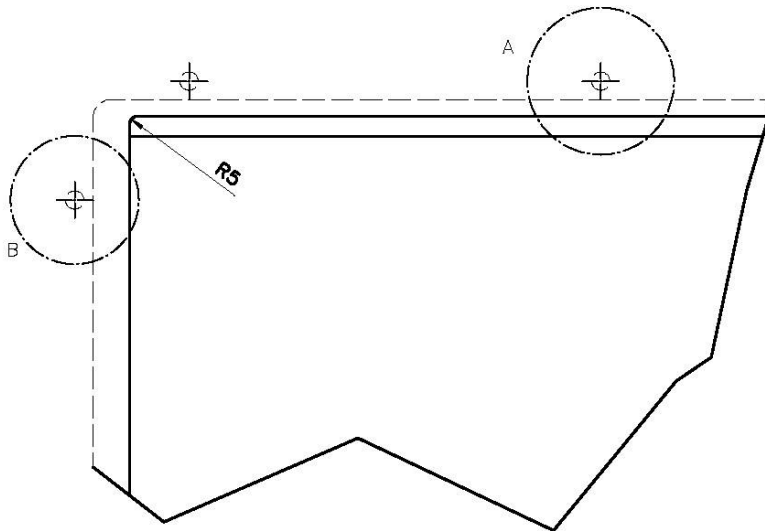


GRIGLIA POSIZIONATA SUL FONDO / GRID BOTTOP POSITIONING

Sottotop/Undermount

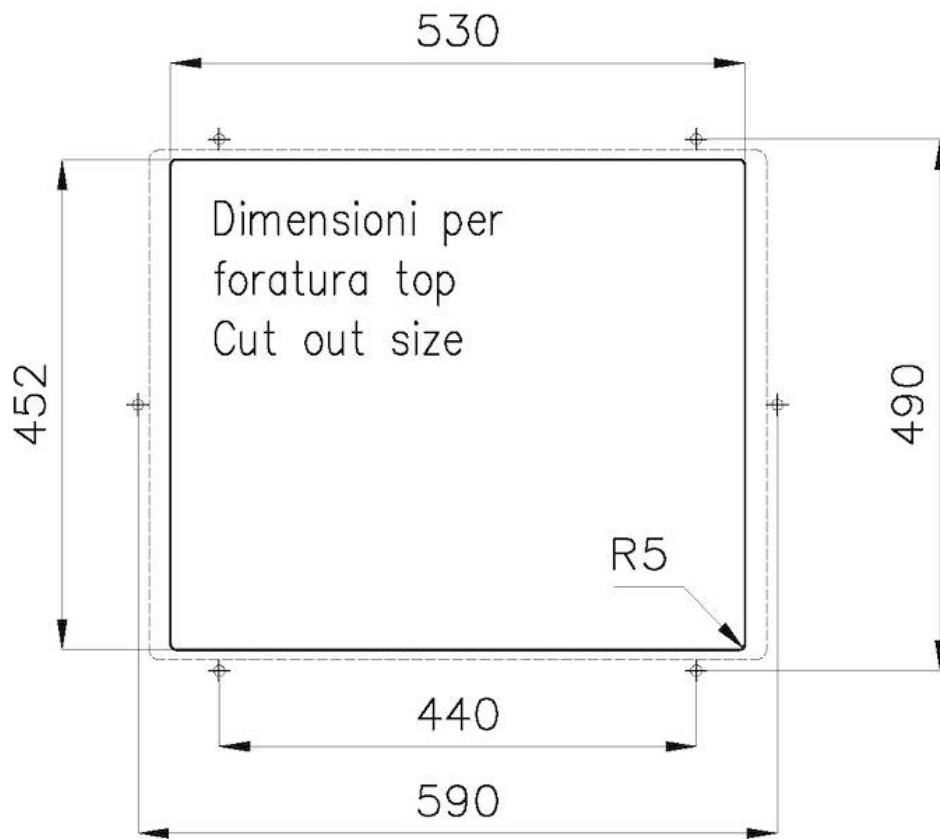


B-B:
 Dettaglio installazione e sistema di fissaggio
 Installation detail and fixing system

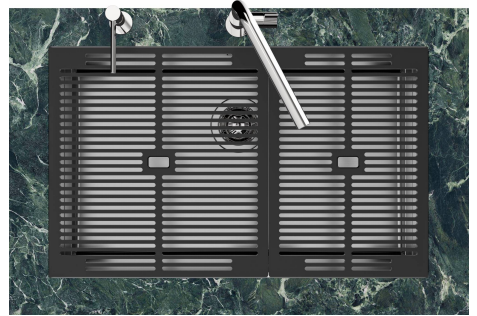
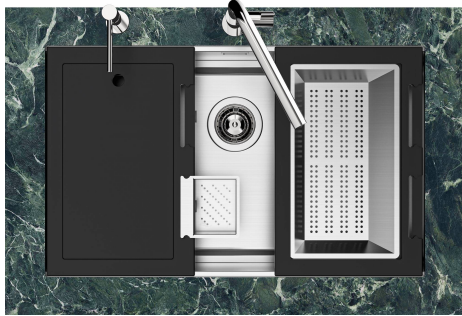
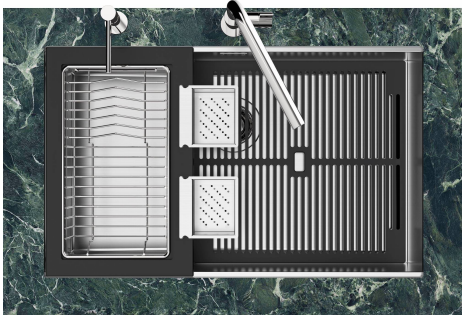
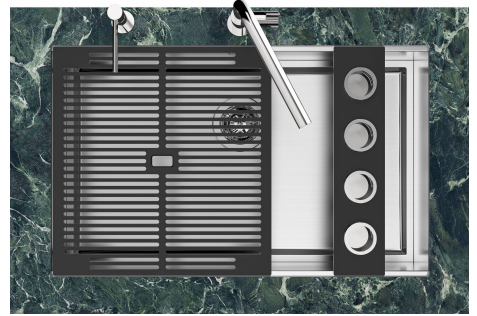
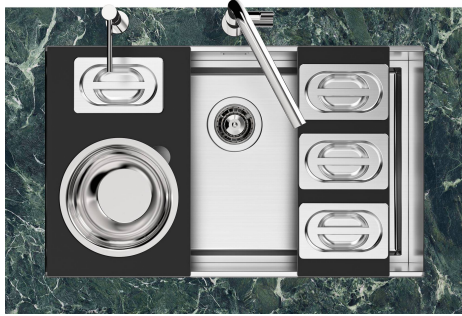
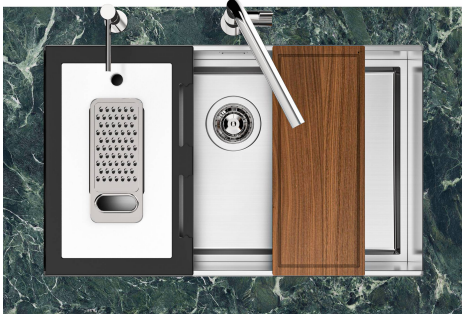
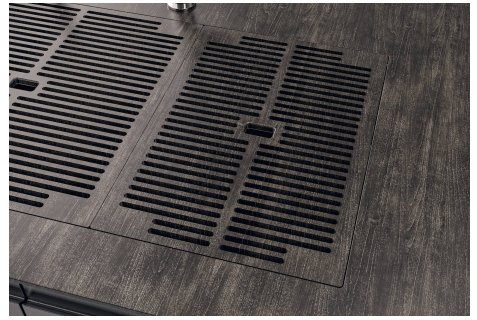


A-A:
 Dettaglio installazione positive reveal e sistema di fissaggio
 Installation detail with positive reveal and fixing system

1255/85-



GALLERIA FOTOGRAFICA



IN DOTAZIONE



Griglia Black
8100 615

ACCESSORI OPZIONALI



Cestello portapiatti inox
8100 303



Vaschetta bianca
8153 100



Vaschetta forata inox
8151 001



Kit Black
8100 037



**Kit grattugia con supporto per
anello e vassoio di raccolta alimenti**
8159 101



Kit multi-vasca
8100 628



Porta-coltelli
8100 030

* solo in abbinamento con l'accessorio
8100 621



Scolapasta inox
8151 010



Set di 3 porta-bottiglie
8100 621



Set di 3 vaschette
8100 622



Set di 4 porta-spezie
8100 620



Tagliere legno noce
8642 000



Vaschetta forata inox
8151 000



Vaschetta forata inox PVD Copper
8151 008



Vaschetta forata inox PVD Gold
8151 009



**Vaschetta forata inox PVD Gun
Metal**
8151 006

PILETTE AUTOMATICHE OPZIONALI



Piletta automatica Gun metal - PG
8407 110



**Piletta automatica Space Push Gun
Metal - PO**
8407 120